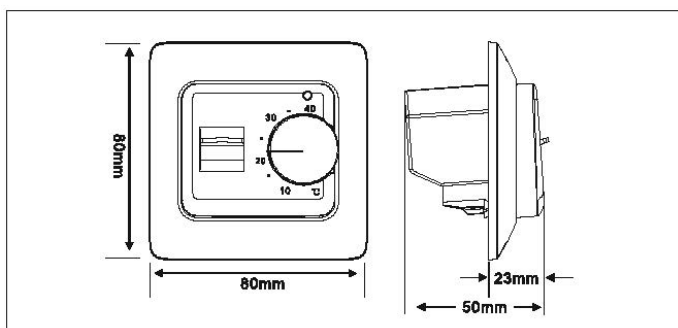


**EL-TER E73 Elektronski termostat**

za primenu u sistemima električnog podnog grejanja. Ugrađuje se u standardnu ugradnu (uzidnu) kutiju Ø68 mm. Ima opseg regulacije temperature od 5°C do 40°C. Posедуje LED indikator rada.

**Tehnički podaci:**

El. napon:	AC 230 V
Sopstvena snaga:	5 W
Opseg regulacije temperature:	5°C do 40°C
Temp. histerezis:	±0,5K
Temperatura ambijenta:	-5°C do 50°C
Stepen zaštite kućišta:	IP20
Materijal:	samogasivi polikarbonat
Podni senzor temperature:	NTC 10k, kabl l=3 m

**Dimenzije:****Postavljanje podnog senzora:**

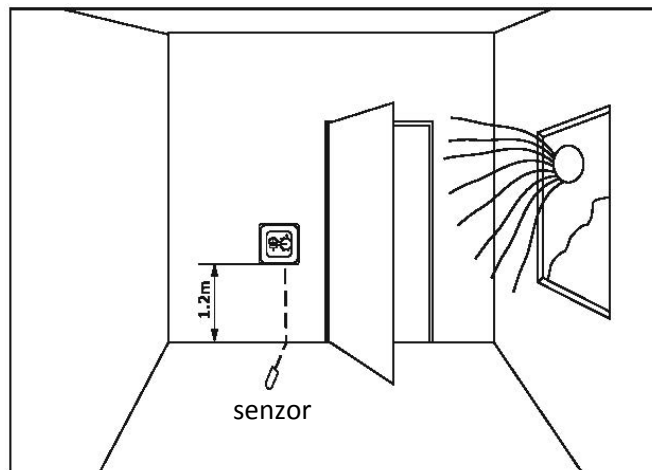
Podni senzor temperature se postavlja u bužir-crevo (preporuka Ø16 mm), koje se zatvara na kraju. Položaj kraja creva, tj. položaj senzora treba da bude na sredini između dve trase grejnog kabla u podu. Kabl senzora može se produžiti do 50 m standardnim elektroinstalacionim kablom.

**Tabela otpornosti senzora u zavisnosti od temperature:**

Temperatura [°C]	Električna otpornost [Ω]
5	22070
10	17960
20	12091
30	8312
50	5827

**Pozicioniranje termostata**

Termostat bi trebalo da bude pozicioniran na mestu na zidu koje ima slobodnu cirkulaciju vazduha oko sebe. Takođe bi trebalo da bude na mestu na kome nije izložen direktnom uticaju drugih izvora toplote, promaji ili strujanju hladnog vazduha od vrata ili prozora, kao ni hladnoći spoljašnjeg zida.

**Komande termostata:****1 On/Off**

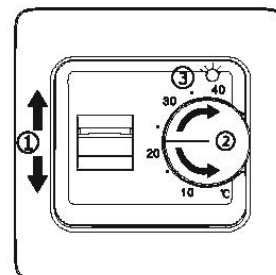
I-on, O-off

**2 Podešavanje temperature:**

5°C do 40°C

**3 LED Indikator**

svetli crveno kada je grejač uključen

**Podešavanje temperature:**

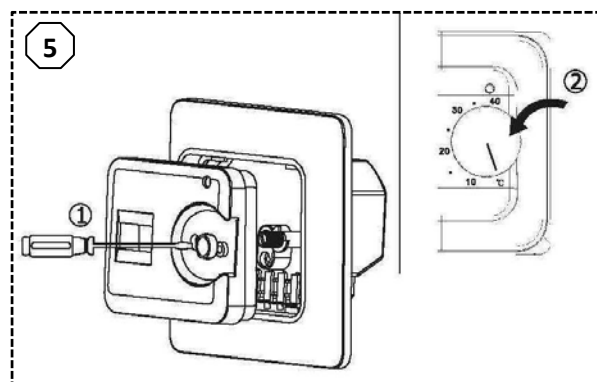
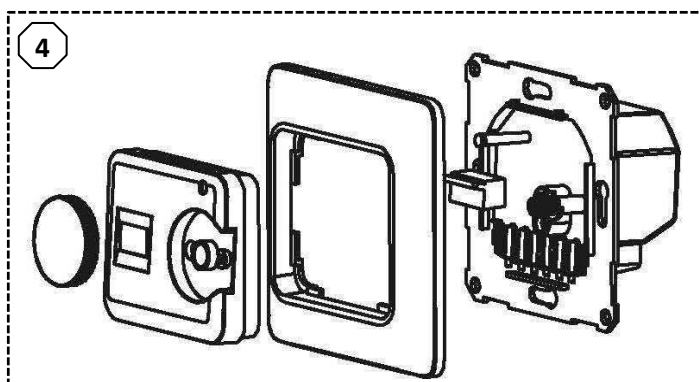
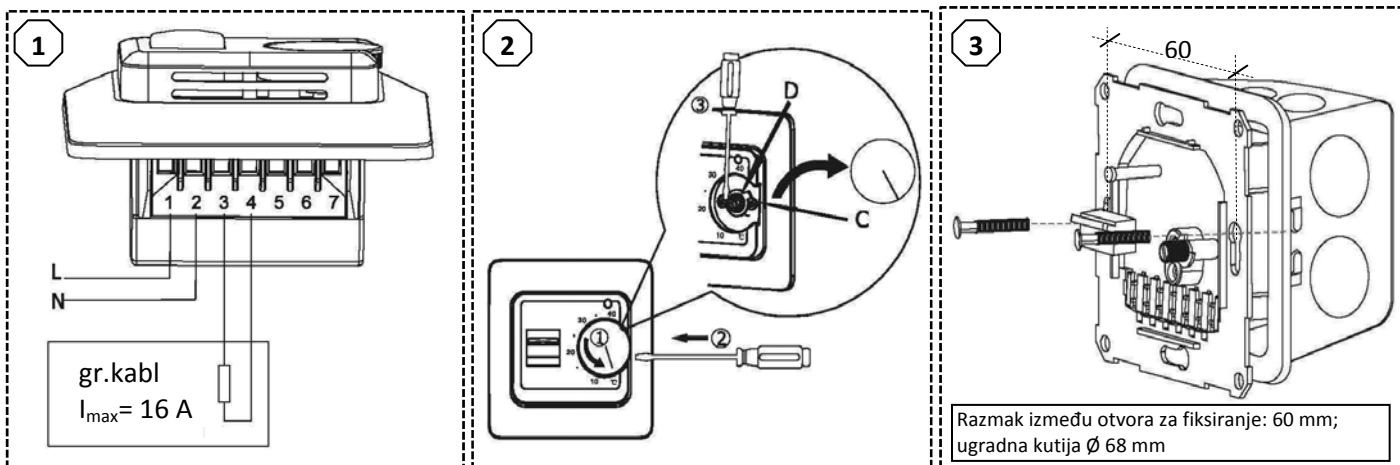
Termostat ima mogućnost regulacije temperature u opsegu od 5°C do 40 °C. Kao pomoć pri podešavanju temperature, termostat ima i LED indikator koji svetli crveno kada je grejanje uključeno (grejni kabl aktivan).

**Prilagođavanje termostata:**

Kada je željena temperatura poda postignuta/stabilisana, može se izvršiti usklađivanje položaja skale termostata sa realnom temperaturom u podu. Izmerite temperaturu poda IC termometrom ili sl. Skinite kontrolni točkić **1** (slika 2 na drugoj strani) i zarotirajte polugicu **D**. Zatim vratite kontrolni točkić na mesto u položaju u kome pokazuje realnu temperaturu poda koja je prethodno izmerena.

**Podešavanje minimalne/maksimalne temperature:**

Mehanizam za ograničenje opsega regulacije temperature je pozicioniran sa zadnje strane točkića za regulaciju temperature. Odvrtanjem vijka **C** (slika 2 na drugoj strani) oslobađaju se graničnici. Crveni prstenasti graničnik je za max. temperaturu, dok je zeleni za min. temperaturu. Opseg se može ograničiti npr. na 20°C-25°C. Nakon postavljanja prstenova u željeni položaj, dotegnuti vijak **C**.

**GARANCIJA:**

Pri pravilnoj upotrebi i rukovanju u skladu sa korisničkim uputstvom, obezbeđena je Garancija u trajanju od 2 (dve) godine od datuma prodaje. Garancija se odnosi na eventualne greške i nepravilnosti u materijalu nastale prilikom izrade uređaja. Garancija je nevažeća za uređaje koji su oštećeni usled nepravilnog rukovanja ili tokom transporta.

Datum prodaje: \_\_\_\_\_.

Potpis i pečat prodavca:

ELMARK d.o.o. Beograd \* Koste Glavinića 2, 11000 Beograd \* tel. +381 (0)11 369 11 87 \* office@elmarkdoo.co.rs \*  
www.elmarkdoo.co.rs