

**ALTIS**

**UPUSTVO ZA UPOTREBU**

---

***PREMIUM KONVEKTOR***

*Korisnički priručnik za instaliranje*

---

**SRB**

## Upozorenje (SRB)



**Opres, vrela površina. Upozorenje: Neki delovi ovoga uređaja mogu postati vrlo vreli, te izazvati opekotine prilikom kontakta. Posebno obratiti pažnju kod prisutnosti dece i osetljivih osoba**

- Deca starosti do 3 godine moraju se držati podalje od uređaja, osim kad su pod stalnim nadzorom odraslih osoba.
- Deca starosti između 3 i 8 godina trebala bi uključivati i isključivati uređaj samo kako bi se osiguralo da je uređaj postavljen ili instaliran na ispravno mesto, te da su takva deca pod nadzorom ili su primila uputstva vezana za sigurno rukovanje uređajem.
- Ovaj uređaj mogu koristiti deca starija od 8 godina, osobe smanjenih fizičkih, motoričkih ili mentalnih sposobnosti, ili one koji su neiskusne ili neupućene ako su ispravno nadzirane, te upućene u sigurno rukovanje bez ikakva rizika. Deca se ne bi smela igrati uređajem. Deca bez nadzora ne bi smela čistiti i održavati uređaj.
- Ovaj uređaj se može uključiti ili spojiti samo od strane ovlaštene osobe u skladu s važećim zakonima i propisima.
- Korisnički priručnik se može preuzeti u salonu prodaje, kontaktom na telefonski broj prikazan na garantnom listu koji je sastavni deo priručnika.
- Ne koristiti uređaj ukoliko je kabl oštećen.



**Opres:** Zbog sigurnosnih razloga i zbog mogućeg pregrevavanja uređaja, ne prekrivajte uređaj za grejanje.

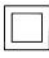


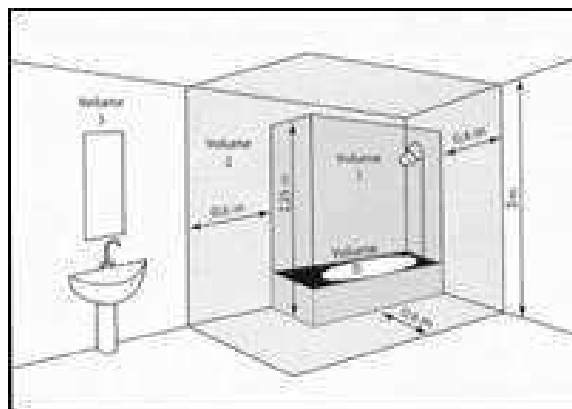
Uređaji koji na sebi nose ovaj simbol nikada ne smeju biti bačeni sa kućnim otpadom, ali moraju biti skupljeni sa ostatkom otpada koji može biti recikliran. Na kraju svog životnog veka, uređaji moraju biti skupljeni i reciklirani prema lokalnim propisima.



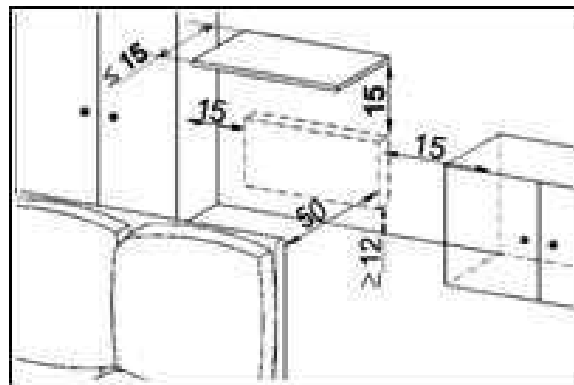
Kad je uređaj instaliran na većoj nadmorskoj visini, izlazna temperatura vazduha raste (oko 10<sup>0</sup>C za 1000 m).

## 1. Instaliranje

- Ovaj uređaj je dizajniran za instalaciju u rezidencijalnim prostorima. Molimo obratite se vašem prodavcu ukoliko postoje drugačije okolnosti.
- Mora se instalirati u skladu s profesionalnim standardima i uskladiti sa zakonskom regulativom koja je na snazi u zemlji u kojoj se instalira.
- Uređaj je klase II,  I zaštićen je od prskanja vodom po IP 24. Nadalje mogu se instalirati u prostoru 2 (volume 2) kupatila. Bilo kome, dok koristi tuš ili kupatilo, mora biti onemogućen dohvat kontrolne ploče uređaja.



- Poštujte minimalne udaljenosti od prepreka prilikom postavljanja.
- Ukoliko je zidni premaz u prostoriji postavljen preko pene, mora postojati klin postavljen ispod nosača uređaja, iste debljine kao pena, za održavanje slobodnog prostora iza uređaja kako ne bi bilo smetnji pri njegovom postavljanju.



### Uređaj ne instalirati:

- Na mestu gdje struji vazduh, tako da može uticati na podešavanje uređaja (npr. ispod centralne mehaničke ventilatorske jedinice, vrata, prozora...)
- Ispod glavne utičnice.
- U prostoru 1 (volume 1) kupatila.
- U blizini zavesa ili bilo kog zapaljivog materijala.
- Rešetka za vazduh i kontrolna jedinica na gornjoj strani uređaja moraju biti vidljive.

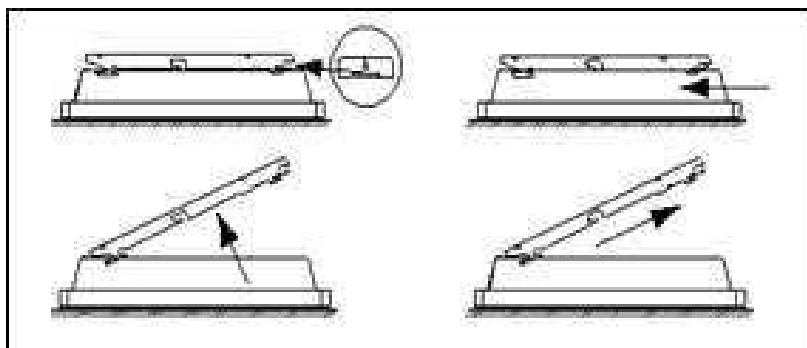
### 1.1 Mobilna (pokretna) verzija

Pokretljive jedinice (uređaji sa kompletnom nogara) moraju biti postavljene na horizontalne podloge. Pogledajte instrukcije za komplet nogara. Ne koristite ovaj uređaj za grejanje u blizini tuša ili bazena. Ne koristite ovaj uređaj u malim prostorijama, kada su ljudi ograničeni prostorom i ne mogu izaći iz istih.

### 1.2 Fiksna (zidna) verzija

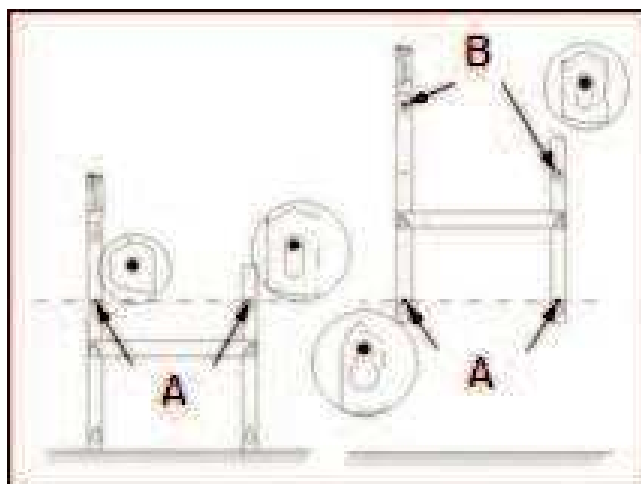
#### 1.2.1 Odvojiti nosač od uređaja

- Preporuka je postavljanje uređaja ravno na tlo.
- Koristiti odvijač za podizanje jezička nosača uređaja, pažljivo da se ne bi deformisao. Dok je jezičak podignut gurnite šipku nosača prema dole kako bi se otpustio nosač na vrhu.
- Okrenite prečku nosača oko donjeg dela nosača. Uklonite nosač.



#### 1.2.2 Pričvršćivanje nosača na mesto

- Postavite nosač na pod uzid zid.
- Odredite mesto za bušenje **A**. Ovo će vam pokazati donje mesto za bušenje.
- Podignite ušice nosača, poravnajte ih s mestom za bušenje **A** kako biste odredili mesto za bušenje **B**. Ovo će vam pokazati gornje mesto za bušenje.



- Izbušite četiri rupe i umetnite tiplove. Za dodatnu sigurnost koristiti specijalne tiplove (npr. za gipsane ploče). Namestite nosač i pričvrstite zavrtnjima.

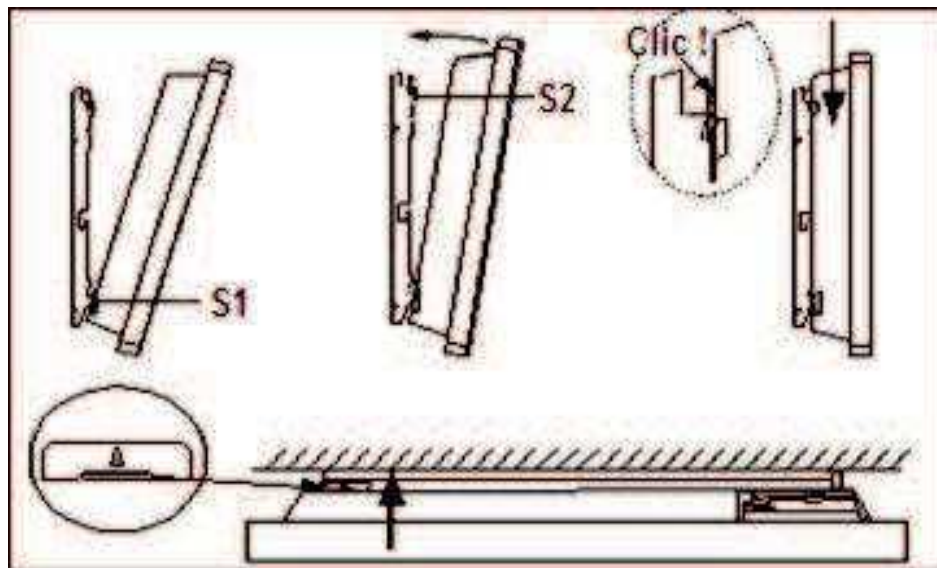
### 1.2.3 Zaključavanje uređaja na nosač

- Postavite uređaj pod uglom na položaj **S1**.

Pomičite uređaj da ga postavite na položaj **S2**.

- Spustite uređaj na nosač. Uređaj klikne, što pokazuje da je pričvršćen i uglavljen

- Da biste skinuli uređaj s nosača, koristite ravni odvijač i gurnite jezičak (gore levo na nosaču iza uređaja) uza zid. Podignite uređaj dok odvijačem pridržavate jezičak. Gurnite napred pa ga skinite s nosača, prikazano na **S1**.

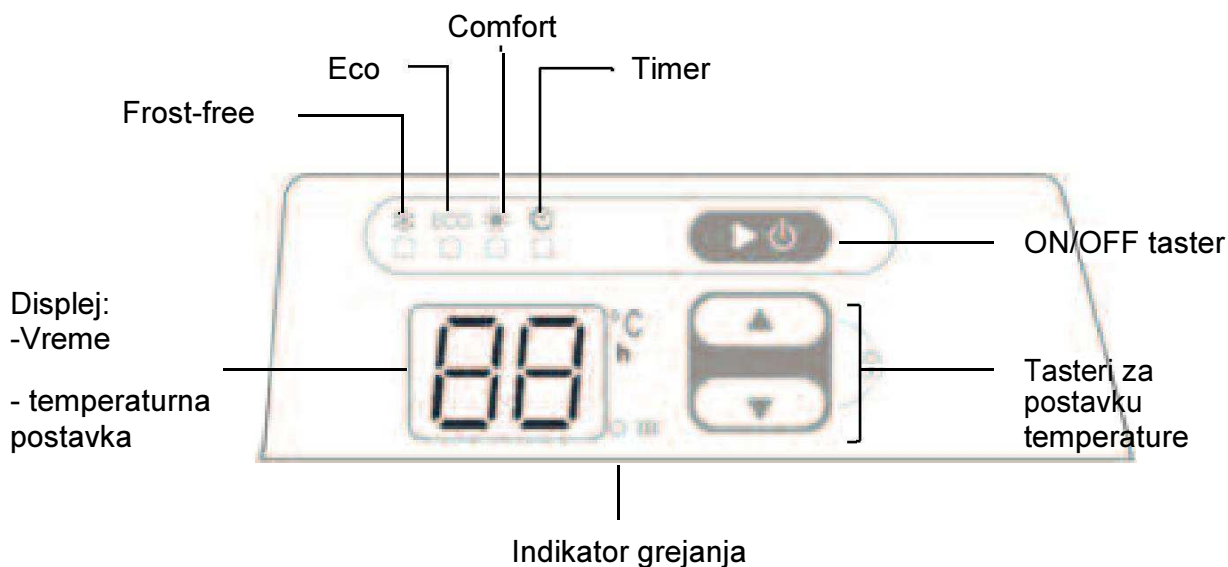


## 2. Električni priključak

- Napajanje uređaja je 220/230V, 50Hz/60Hz
- Uređaj je povezan 2-žilnim kablom s utikačem. U vlažnim prostorijama, kao što su kupatila ili kuhinje, utikač se mora postaviti najmanje 25 cm od poda.
- Napajanje uređaja se mora izvršiti direktno na mrežu, nakon višepolnog prekidača s razmakom kontakata od najmanje 3 mm, bez srednjeg prekidača.
- **Uređaj ne sme biti uzemljen.**

## 3. Upotreba



### 3.1 Kontrolna jedinica



### 3.2 Kako radi?

#### 3.2.1 Uključenje/isključenje vašeg uređaja

Prvi put kad je uključen, uređaj je u Comfort načinu (režimu). Zadana temperatura u Comfort načinu je 19°C a u ECO režimu je 16°C.

Pritisnite ►  da bi se uključio uređaj. Prikazaće zadnji korišteni modul zajedno s postavkama. Držite pritisnuto ►  da bi se uređaj isključio.






#### 3.2.2 Zaključavanje kontrolne jedinice

Možete zaključati kontrolu držeći istovremeno dugo pritisnute tastere ▲ kako bi sprečili neovlaštene osobe da izvrše izmene.



Držite dugo pritisnutim istovremeno taster ▼ kako biste otključali kontrole.



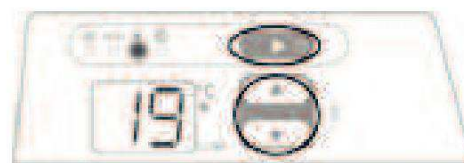
### 3.3 Režimi grejanja

Simbol	Opis	Kad se koristi režim
	<b>Comfort</b>	Koristi se za odabir željene temperature u Comfort režimu.
<b>ECO</b>	<b>Eco</b>	Ušteda energije. Postavljena temperature je 4°C niža od temperature u Comfort režimu.
	<b>Frost-free</b>	Kad ste odsutni duže vremena. "Frost-free" temperature je postavljena na oko 7°C i ne može se menjati.
	<b>Timer</b>	Omogućava postavke uključanja i isključenja u Comfort režimu.


#### 3.3.1 Comfort režim

Pritisnite ►  taster uzastopno sve dok indikator ispod simbola  ne zasvetli. Displej pamti zadnju memorisanu vrednost pripadajuće Comfort postavke. To se može menjati pritiskom na taster ▲ u rasponu 13°C/28°C. Nakon 5 s bez aktivnosti, postavljena temperatura se automatski potvrđuje, onda prikazuje temperaturu okoline.

Ukoliko smanjite Comfort postavku ispod ECO postavke, potonji se odmah snižava za 1°C ispod temperature Comfort postavke.



#### 3.3.2 Eco režim

Pritisnite ►  taster uzastopno dok indicator ispod simbola ECO ne zasvetli.

Displej pamti zadnju memorisanu vrednost za pripadajuću ECO postavku. To se menja pritiskom na ▲: Min vrednost = 12°C / Max vrednost = Comfort -1°C Nakon 5 s bez aktivnosti, postavljena temperatura se automatski potvrđuje. Displej onda prikazuje temperaturu okoline.



### 3.3.3 Frost-free režim

Pritisnite ►/⏻ taster uzastopno sve dok indikator ispod simbola ❄️ ne zasvetli.

Nakon toga displej pokazuje temperaturu 7<sup>0</sup>C, vrednost koja se ne može menjati.



Napomena: Postavljena temperatura je 4<sup>0</sup>C niža od temperature u Comfort režimu

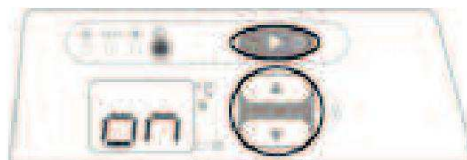
### 3.3.4 Timer režim (vremenski režim)

- Timer režim pruža mogućnost kontrole vremena kada ste odsutni/prisutni u sobi.
- "Timer On", uređaj se postavlja u Comfort režim nakon odabranog vremenskog perioda (1 do 24 sata).
- "Timer Off" uređaj radi u Comfort režimu, te se gasi nakon odabranog vremenskog perioda (1 do 24 sata).

Pritisnite ►/⏻ taster uzastopno dok indikator ispod simbola 🕒 .

Displej pamti zadnju memorisanu opciju: svetli "on" ili "off". Opcija se može menjati pritiskom na taster : ⬆️.

Jednom kad je opcija odabrana, pritisnite ►/⏻ kako bi tajmer započeo s radom. Period se podešava u satima pritiskom na taster ⬆️.



### 3.3.5 Podesite uređaj (uskладite stvarnu temperaturu s prikazanom na displeju)

Pritisnite i držite taster ⬆️ i ►/⏻ zajedno.

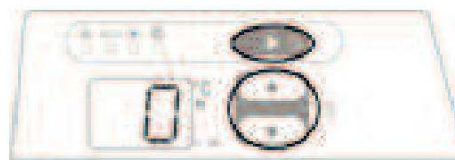
Displej prikazuje trenutnu offset vrednost (zadano 0.0 ).

Pritisnite ⬆️ u koracima od 1<sup>0</sup>C kako bi se promenila vrednost (+3<sup>0</sup>C/-3<sup>0</sup>C).

Za prekid podešavanja pritisnite tast. ►/⏻ .

Displej se vraća na trenutni režim.

Napomena: Ukoliko nijedan taster nije pritisnut 5s ili više, podešavanje se prekida automatizmom.



**Note:** Ukoliko je uređaj isključen, memorisana je posljednja postavka. Uređaj se uvek resetuje na prikaz trenutnog režima, čak i ako dođe do prekida napajanje za vreme faze kalibracije.