

# Terminator ECM™ Elektronski Kontrolni Modul

Proizvodne Specifikacije

## Primene . . .

Terminator ECM je elektronski kontrolni modul specijalno dizajniran za upravljanje elektropratećim grejnim sistemima za primene zaštite smrzavanja i održavanja temperature. Dostupni su u obe varijante montaže: cev/ posuda (XP) i (WP) zidna montaža. ECM služi kao kontroler temperature, kao senzor i kao napojna kutija za grejni krug.

ECM je smešten u nemetalno kućište ojačano staklenim vlaknima i ima stepen zaštite IP66. U zavisnosti od izabrane opcije ECM može da se upotrebi kao kombinacija temperaturnog kontrolera i limitatora, kao temperaturni kontroler ili temperaturni limitator. Potenciometri su obezbeđeni za promenu podešenih tačaka temperaturne kontrole i limitatora. Standardna verzija ECM komunicira preko RS485 koristeći Mod-bus RTU komunikacioni protokol. Opcija CAN-Bus ili izlaz od 4 do 20 mA je takođe dostupna.

ECM je odobren za korišćenje u običnim (neklasifikovanim) i opasnim (klasifikovanim) zonama. ECM-OS je dostupan u razvodnoj kutiji od nerđajućeg čelika za korišćenje u primenama u blizini obale.

## Izvedbe . . .

Nominalni/kontrolni napon . . .	120 Vac +10%/-15% (50/60 Hz)
	240 Vac +10%/-15% (50/60 Hz)
Temperatura primene . . . . .	-60°C to 55°C
Minimalna temp. skladištenja . . . . .	-74°C
Kontrolni prekidač tip-opcije . . . . .	SPST i DPST
Prekidna struja-opseg <sup>1</sup>	
SPST . . . . .	30/30/20 A (25°C, 40°C, 55°C)
DPST . . . . .	28/23/17 A (25°C, 40°C, 55°C)
Izlaz za alarm . . . . .	2 A
Električno povezivanje . . . . .	redne kleme <sup>3</sup>
Podesivi opseg upravljanja . . . . .	0° do 500°C
Temperaturni merni opseg . . . . .	-60° do 500°C
Temp. merna preciznost . . . . .	± 1°C (0°C do +55°C ambijent) ± 2°C (0°C do -60°C ambijent)

Temperaturni senzor(i) . . . . . 100 Ohm. trožilni platinski RTD  
Previsoka temp. alarm/isklop . . . . . programabilno (auto ili ručno reset.)  
RTD ulaz kola . . . . . unapred bezbednost (EXi)  
Očekivani vek trajanja . . . . . 100,000 ciklusa

## Napomene . . .

1. Kada se nalazi napolju pod uticajem sunca potrebna korekcija opterećenja. Kontaktirajte Elmark za dodatne informacije.
2. Nosač za montažu na cev maksimalno podnosi temperaturu od 232 °C.
3. Redne kleme se sastoje od:
  - (6) 10 mm<sup>2</sup> napojne kleme
  - (3) 3 mm<sup>2</sup> kleme komandnog porta
  - (3) 3 mm<sup>2</sup> kleme alarmnog releja
  - (2 x 3) 2.5 mm<sup>2</sup> kleme senzoraVideti uputstvo za ugradnju u vezi maksimalnog preseka provodnika.
4. Videti Form TEP0010U, System Accessories - Heat Tracing Cabels za dodatni pribor.



XP Montažni Kit



WP Montažni Kit

## Konstrukcija . . .

- 1 Kućište od fiberglas polimera
- 2 Nosač za cev<sup>2</sup> od fiberglas polimera
- 3 Trožilni RTD senzor (posebno naručivanje)
- 4 Prohrom nosač za montažu

## Sertifikati/odobrenja . . .

CE Ex II 2 G Ex e mb [ib] IIC T4 Gb SIRA 12ATEX5239X  
II 2 D Ex tb IIIC T135°C IP66 Db

IEC IECEx International Electrotechnical Commission  
IEC Certification Scheme for Explosive Atmospheres  
SIRA 12.0103X

## Karakteristike proizvoda . . .

- Zaštićena elektronika i kontrola.
- Jedna temperaturna kontrola za široki opseg temperaturne kontrole i limitera
- Ušteda energije sa preciznim elektronskim kontrolerom
- Mogućnost komunikacije
- Automatski ili ručni izbor limitera
- Upravljanje/limiter podešavanje u Celzijusima ili Farenhajtima
- Kombinacija razvodne kutije i kontrolnog modula u jednoj kutiji



Evropsko sedište  
Boezemweg 25 • PO Box 205  
2640 AE Pijnacker • The Netherlands  
Tel: +31 (0) 15-36 15 370

Sedište Korporacije  
100 Thermon Dr. • PO Box 609  
San Marcos, TX 78667-0609 • USA  
Tel: +1 512-396-5801

Za sve informacije posetite:  
[www.thermon.com](http://www.thermon.com)  
[www.elmarkdoo.co.rs](http://www.elmarkdoo.co.rs)

ISO 9001  
REGISTERED

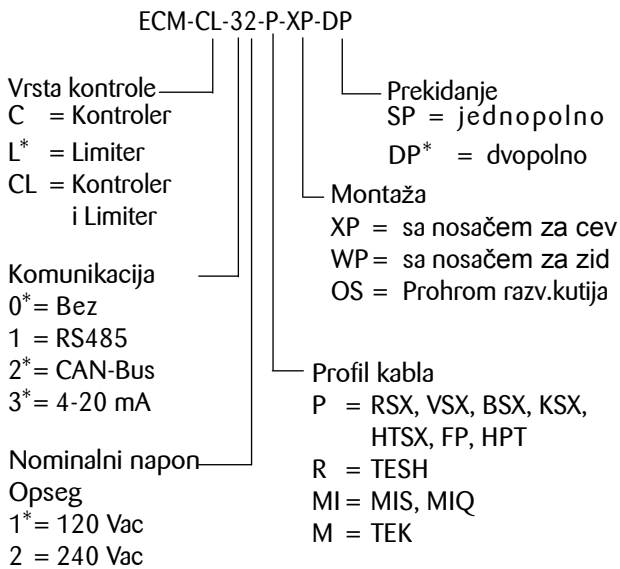
**Elmark**  
d.o.o.  
Preduzeće za proizvodnju i inženjering  
BEOGRAD, Koste Glavinica 2/14 tel/fax 369 11 87, 2650 520  
office@elmarkdoo.co.rs www.elmarkdoo.co.rs

# Terminator ECM™

## Elektronski Kontrolni Modul

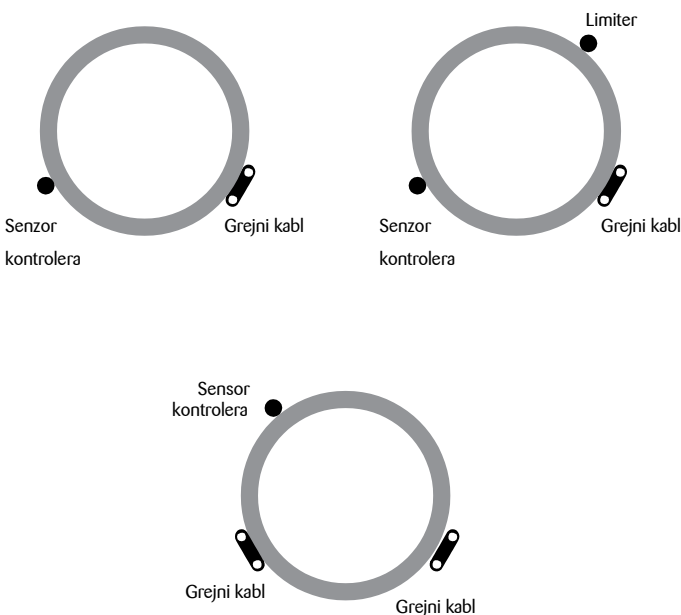
Proizvodne Specifikacije

### Označavanje proizvoda. . .



Napomena: \* = Opciono

### Montaža grejnog kabla u odnosu na senzor kontrolera/limitera <sup>1</sup> . . .



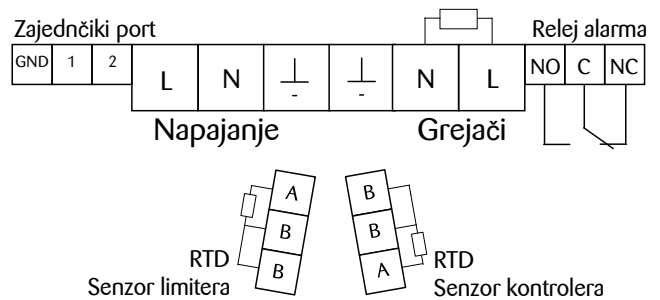
Napomene . . .

1. Kada se ograničava temperatura plašta postupkom kontrolisanog dizajna, preporučuje se da senzor bude instaliran na grejnu površinu kako je prikazano. Ako se senzor limitera postavlja direktno na grejni kabl ili na drugo mesto, biće potrebna dodatna podešavanja limitera da bi se pravilno ograničila maksimalna temperatura plašta grejnog kabla. Kontaktirajte Elmark za detalje.

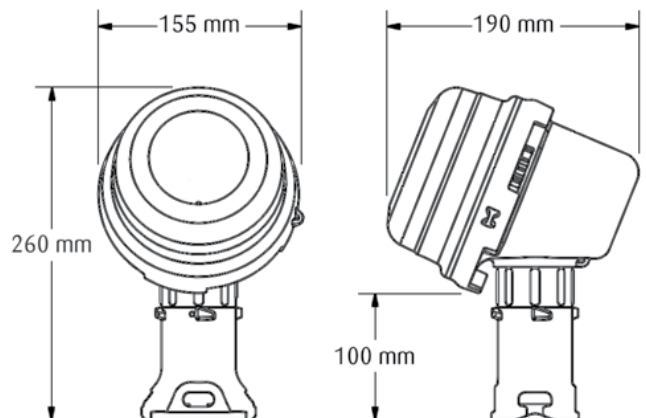


Preduzeće za proizvodnju i inženjering  
 Beograd, Koste Glavinica 2/14 tel/fax 369 11 87, 2650 520  
 office@elmarkdoo.co.rs www.elmarkdoo.co.rs

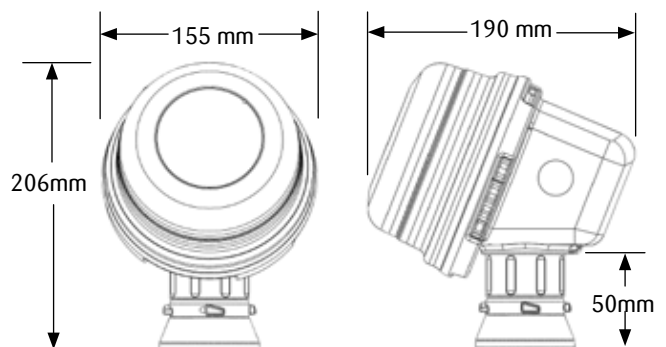
### Tipična shema vezivanja. . .



### Terminator sa nosačem za cev. . .



### Terminator sa nosačem za zid. . .



### ECM-OS sa prohromskom razvodnom kutijom. . .

