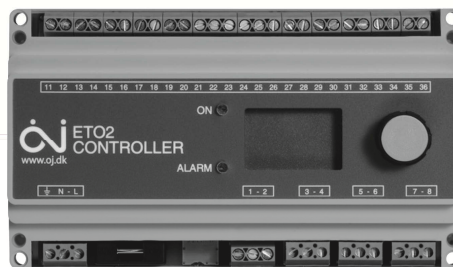


# ETO2

## UPUTSVO ZA INSTALACIJU I RUKOVANJE



ETO 2 je elektronski kontroler za potpuno automatsko ekonomično otapanje snega i zaštitu od leda na spoljnim površinama i u olucima, kao i leda koji se formira kao kombinacija niske temperature i vlage. ETO2 detektuje oboje temperaturu i vlagu i sistem za otapanje snega uključuje se samo kada ima snega i leda na površini koja se štiti. ETO2 je pogodan za kontrolu električnih grejnih kablova ili sistema na bazi vodenog podnog grejanja.

Proizvodni program

ETO2-xxxx	Termostat
ETOG-55	Pripadajući senzor za detekciju temperature i vlage.
ETOR-55	Senzor za detekciju vlage u olucima.
ETF-744/99	Spoljni senzor za detekciju temperature

### **UPOZORENJE ! – Pročitajte ovo uputstvo!**

*Pažljivo pročitajte ovo uputstvo u celosti i posebnu pažnju obratite na sva upozorenje u nastavku. Budite sigurni da ste u potpunosti razumeli način korišćenja, prikaze i ograničenja koja ima kontroler. Nerazumevanje uputstva i nepravilno korišćenje uređaja može da prouzrokuju greške u instalaciji koje mogu da prouzrokuju pojavu leda i snega što može dovesti do ozbiljnih povreda ili smrti.*



### **UPOZORENJE ! – Budite svesni da sneg, led i ledenice mogu biti prisutni čak i ako pratite instrukcije iz ovog uputstva.**

*Mi Vam čvrsto preporučujemo da obavezno pratite način formiranja snega, leda i ledenica na vašem objektu. Kao dodatna sigurnosna mera, kontrolišite površine koje štite da bi obezbedili siguran pristup kontrolisanim površinama.*



### **UPOZORENJE ! – Važna sigurnosna uputstva.**

*Isključite napajanje pre nego što vršite instalaciju ili servisiranje kontrolnog uređaja ili priključenih elemenata. Ovaj kontrolni uređaj i priključene uređaje može instalirati samo osoba sa odgovarajućom stručnom kvalifikacijom (kvalifikovani električar). Električna instalacija mora biti izvedena u skladu sa odgovarajućom regulativom.*

### **CE OZNAKA, ZA EU**

OJ Electronics A/S ovim potvrđuje da je proizvod proizveden u skladu sa standardima evropske zajednice o elektromagnetnoj kompatibilnosti ( Council Directive 2004/108/EC i pripadajući amandmani) i da je konstruisan za rad u propisanim naponskim granicama (Council Directive 2006/95/EEC)

### **PRIMENJENI STANDARDI**

CAN/CSA E 60730-2-9:01, UL 60730-2-9.

Ovaj proizvod može se koristiti ukoliko je kompletna instalacija urađena u skladu sa postojećim standardima i uputstvima.

Proizvod zadržava proizvođačku garanciju samo ukoliko je instaliran u skladu sa uputstvima proizvođača i postojećom zakonskom regulativom.

Ukoliko se proizvod ošteti na bilo koji način, np. prilikom transporta, on mora biti pregledan i ispitan od ovlaštene osobe proizvođača pre nego što se priključi na napajanje.

### **PAŽNJA – VAŽNE sigurnosne instrukcije.**

Uvek isključite napajanje uređaja prilikom rada na instalaciji i montaži ovog kontrolnog uređaja i svake od komponenti koje su na kontroler povezane. Instalaciju i montažu mogu da vrše samo kvalifikovani električari. Električne instalacije moraju biti urađene u skladu sa lokalnom regulativom.

**Tehnički podaci za termostat ETO2-4550:**

Napojni napon .....	120/240V AC $\pm 10\%$ , 50-60 Hz
Ugrađeno napajanje elektronike (SMPS).....	24 V DC, 8 VA
3 izlazna relea (bezpotencijalni kontakt, NO).....	3 X 16 A
Alarmni relej (bezpotencijalni kontakt, NO).....	max. 5
Kontrolni signal za regulaciju (mešački ventil) .....	0-10 V DC
Napajanje za regulacioni (mešački ventil).....	24 VAC/100 mA
On/off razlika .....	0.3°C
Temperaturni opseg .....	0/+5°C
Temperatura ambijenta.....	0/+50°C
Vlažnost ambijenta .....	10-95%
Stepen zaštite .....	IP 20 / Nema 1
Težina .....	600 g
Dimenzije H/W/D .....	90/156/45 mm

**Tip 1B**

Kontrola zagađenja stepen 2	
Nazivni naponski impuls .....	4 kV

**Ugradni senzor tip ETOG-55:**

Konstruisan za ugradnju u spoljne površine	
Detekcija .....	Temperatura i vlaga
Montaža .....	Spoljne površine

Sistem za zaštitu osnoga i leda se isključuje u slučaju kvara senzora.

**Senzor temperature vode ETF-1899A:**

Detekcija .....	Temperature
Montaža .....	polaganje na cev
Temperatura ambijenta .....	-20/+70°C
Dimenzije H/W/D .....	86/45/35 mm

Sistem za zaštitu od snega ili leda se isključuje u slučaju neispravnosti senzora.

**INSTALACIJA SENZORA Ugradni senzor ETOG, slika. 1+3:**

Za instalaciju van zatvorenih prostora gde je sneg i led uobičajeno pojavljuju kao problem. Senzor mora biti ugrađen u podlogu tako da njegov gornji deo u ravni sa okolnim prostorom uz pomoć pripadajuće instalacione ploče. Senzorski kabl mora biti instaliran u skladu sa postojećom zakonskom regulativom. Mi preporučujemo da kabl od senzora položite kroz zaštitno gublivo crevo. Detaljno uputstvo dato je uz senzor. *Pre prvog uključivanja sistema, veoma je važno da se uklone instalacione ploče.*

**Senzor za oluke ETOR, slika 2 +4:**

Za instalaciju u oluk ili silaznu cev na sunčanoj strani zgrade. Veoma je važno da se obezbedi da prednji deo senzora bude u kontaktu sa protokom otopljene vode u oluku. Ukoliko je potrebno, dva senzora mogu biti instalirana u paraleli. Detaljna uputstva data su uz senzor.



*Važno: roze i siva žica se ne koriste.*

**Spoljni senzor ETF-744/99, slika 2+4:**

ETF se koristi u kombinaciji sa senzorom za oluk ETOR. ETF se može koristiti odvojeno za detekciju temperature samostalno. Senzor mora biti montiran na zid ispod nadstrešnice na severnoj strani zgrade.

**Spoljni senzor ETF-1899A:**

Samo za sisteme vodenog grejanja za detekciju temperature napojne i povratne vode. Mora biti pričvršćen trakom direktno za cev.

**Senzorski kabl :**

ETOG i ETOR se isporučuju sa 10 m kabla, koji se može produžiti do oko 200m koristeći standardni instalacioni kabl : 6x1.5 mm<sup>2</sup> za ETOG i 4x1.5 mm<sup>2</sup> za ETOR (ukupni otpor ne sme preći 10 ohm). Kabl ETF senzora može biti dugačak do oko 50m. Senzorski kabl mora biti instaliran u skladu sa važećim zakonskim regulativama. Kabl senzora nikada ne sme biti instaliran paralelno sa energetskim kablovima jer indukcija može da izobličiti signal sa senzora.

**Instalacija ETO2**

Elektronska jedinica može biti instalirana na DIN-šinu u odgovarajućoj razvodnoj kutiji.

Montaža na zidu:

Za USA i Kanadu: Termostat mora biti montiran na zid u specijalno dizajniranu metalnu kutiju i UL-odobrenje.

Za ostale zemlje: Priloženi plastični poklopac može se koristiti za unutrašnju instalaciju

Povežite napajanje na klemu N i L. Sva mehanička i elektro instalacija mora biti izvedena u skladu sa lokalnim propisima.

Stepen zaštite .....	IP 68
Temperatura ambijenta .....	-20/+70°C
Dimenzije .....	H32 Ø60 mm
Temperatura za test pritiska kugle .....	100°C

**Senzor za oluke tip ETOR-55:**

Konstruisan za montažu u oluk ili odvodnu cev. Koristi se zajedno sa spoljnim senzorom tipa ETF.	
Detekcija .....	Vlaga
Montaža .....	oluk ili odvodna cev
Stepen zaštite .....	IP 68
Temperatura ambijenta .....	-20/+70°C
Dimenzije H/W/D .....	105/30/13 mm
Temperatura za test pritiska kugle .....	100°C

**Spoljni temperaturni senzor ETF-744/99:**

Detekcija .....	Temperature
Montaža .....	Na zid
Temperatura ambijenta .....	-20/+70°C
Dimenzije H/W/D .....	86/45/35 mm
Temperature for the ball pressure test .....	100°C

## PODEŠAVANJE:

- **1-zona kontrola grejanja sa ETOG-om, izlazni relej 1,2 i 3 (slika 3 i 6):**  
Povežite 1 ili 2 ETOG senzora u terminale 11-20. Povežite grejni kabl na izlaze relea 1,2 ili 3 koristeći terminale 3-8 kao na slici 8.
- **1-zone kontrola grejanja sa ETOR-om + ETF, izlazni releji 1, 2 i 3 (slika 4+7):**  
Povežite 1 ili 2 ETOR senzora na terminale 11-20. Povežite 1 ETF senzor na terminal 21-32. Povežite grejne kablove na izlaze relea 1,2 i 3 koristeći terminal 3-8 kao na slici 8.
- **2-zone kontrola grejanja sa ETOG-om (slika 6):**  
Povežite 2 ETOG senzora na terminale 11-20. Povežite grejni kabla za zonu 1 na izlazni relej 1 koristeći terminale 3-4 kao na slici 8. Povežite grejni kabla za zonu 2 na izlazni relej 1 koristeći terminale 5-6 kao na slici 8.
- **2-zone kontrola grejanja sa ETOR-om (slika 7):**  
Povežite 2 ETOR senzora u terminale 11-20. Zapamtite da se roze i siva žica ne koriste .Povežite grejni kabl za zonu 1 na izlazni relej 1 koristeći terminale 3-4 kao na slici 8. Povežite grejni kabla za zonu 2 na izlazni relej 2 koristeći terminale 5-6 kao na slici 8.
- **2-zone kontrola grejanja sa ETOR-om i ETOG-om (slika 5, 5.1, 6 i 7):**  
Povežite 1 ETOR senzora u terminale 11-16.  
1. Zapamtite da se roze i siva žica ne koriste. Povežite 1 ETOG senzor na terminale 11-20 kao senzor  
2. Povežite grejni kabl za zonu 1 (krov) na izlazni relej 1 koristeći terminale 3-4 kao na slici 8.  
Povežite grejni kabla za zonu 2 (pod) na izlazni relej 2 koristeći terminale 5-6 kao na slici 8.
- **1-zone kontrola grejanja i kontrola izlaza ( Y/Δ) (slika 9 i 10):**  
Napredna dvostepena kontrola sa ETOG-55 senzorom. 1/3 snage se koristi u produženom grejanju.  
Povežite 1 ili 2 ETOG senzora na terminale 11-20. Povežite eksterni kontaktor/relej na izlazne releje 1,2 i 3 koristeći terminale 3-8 ( vidi šemu ožičenja, slika 10).
- **1-zone vodeni sistem grejanja sa kontrolom temperature napojne vode mešačkim ventilom (slike 6+11):**  
Povežite 1 ili 2 ETOG senzor na terminale 11-16.  
Povežite spoljno napajanje (24 V AC) za mešajući ventil na terminale 25-26. (slika 13)  
Povežite mešački ventil na terminale 21-24. (slika 13)  
Povežite 1 ETF 1899° napajanje i povratni senzora na terminale 27-30  
Povežite primarnu pumpu na izlazni relej 1 koristeći terminale 3-4. slika 14  
Povežite sekundarnu pumpu na izlazni relej 2 koristeći terminale 5-6. slika 14
- **1/2-zone vodenog sistema grejanja, jednostavno povezivanje (slike 6+12):**  
Povežite 1 ili 2 ETOG senzor na terminale 11-20.  
Povežite cirkulacionu za zonu 1 na izlazni relej 1 koristeći terminale 3-4. slika 14.  
Ukoliko se koristi zona 2, Povežite cirkulacionu za zonu 2 na izlazni relej 2 koristeći terminale 5-6. slika 14.  
Aplikacioni setup za 1/2-zone električnog grejanja, vidite Uputstvo, Startup podešavanje.
- **Daljinska kontrola (slike 15):**  
Forsirano grejanje i stend by funkcija može se daljinski kontrolisati spajanjem ETO2 na spoljne tastere/releje (normalno otvorene).  
Povežite spoljni stend by taster na terminale 33-34.  
Povežite spoljni taster za forsirano grejanje na terminale 33-36.

## TESTIRANJE SISTEMA ZA ZAŠTITU OD SNEGA

Nakon kompletne instalacije i izvršenog podešavanja aplikativnih parametara, preporučljivo je da se testira sistem za zaštitu od snega.

1. Podesite SET TEMP u meniju podešavanja na max. temperaturu
2. Sipajte malo vode na senzor (ETOG/ETOR)
3. Izlazni relej za grejni kabl u zoni koja se kontroliše se uključuje ON na displeju se pojavljuje. Proverite da li se grejni kabl greje, proverite napon i struju.
4. Nakon testiranja, podesite SET TEMP nazad na željeno podešavanje ( fabrički podešavanje = +3.0°C / 37.4°F)

### POVEZIVANJE

Terminal	Boja	Ožičenje
PE, N, L		Napojni napon, 120-240 V AC 50/60 Hz
1, 2		Alarmni relej (bezpotencijalni kontakt ) max. 5 A
3, 4		Izlazni relej 1, 16 A( bezpotencijalni kontakt ), Grejni kabl 1 (zona 1) / Primarna pumpa

5, 6		Izlazni relej 2, 16 A (bezpotencijalni kontakt), Grejni kabl 2 (zona 2) / Sekundarna pumpa
7, 8		Izlazni relej 3, 16 A (bezpotencijalni kontakt), Grejni kabl 3
11, 12	braon/zelena	Grejni element 1+2, ETOG i ETOR
13, 14	siva/roze	Temperaturni senzor 1, ETOG
15, 16	žuta/bela	Senzor vlage 1, ETOG / ETOR
17, 18	siva/roze	Temperaturni senzor 2, ETOG
19, 20	žuta/bela	Senzor vlage 2, ETOG / ETOR
21, 22		3/4-izlaza mešački ventil, 0-10 V
23, 24		3/4-izlaza mešački ventil, 24 V AC
25, 26		Napojni napon 24 V AC za 3/4-puta mešački ventil
27, 28		Napojna voda temperaturni senzor
29, 30		Temperatura povratne vode senzor
31, 32		Spoljni senzor temperature, ETF
33, 34		Spoljni stand-by ulaz
35, 36		Spoljno premošćenje grejnog ulaza



**ETOR SENZOR OŽIČENJE : Zapamtite da se roze i siva žica ne koriste.**

**Zaštita životne okoline i reciklaža**

Pomozite u zaštiti životne sredine odlaganjem materijala u koji je uređaj upakovan na propisan način.



**Odlaganje proizvoda**

Proizvodi označeni sa ovim simbolom ne smeju se odlagati sa ostalim kućnim smećem već se moraju otpremiti u odgovarajuće sabirne centre u skladu sa lokalnom regulativom.

**Slike**

Slika 1. Instalacija podnog senzora ETOG

1. Senzor
2. Betonska podloga
3. Grejni element

Slika 2. Instalacija ETOR senzora za oluke i ETF spoljnog senzora temperature

1. Termostat ETO2
2. Senzor za oluk
3. Spoljni senzor temperature

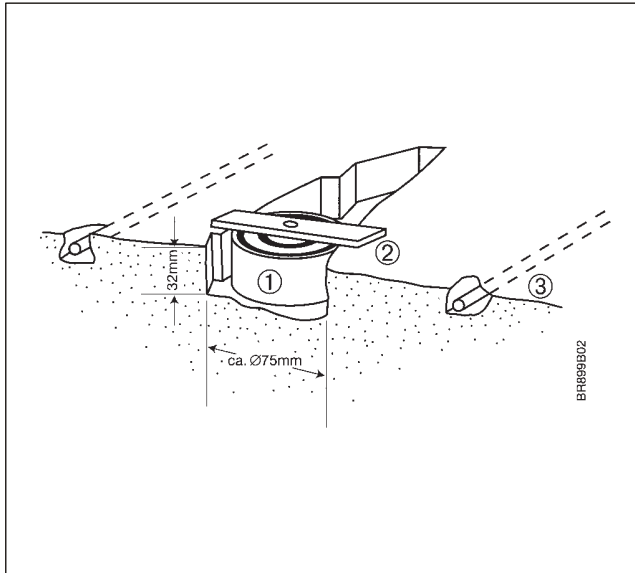


**UPOZORENJE:**

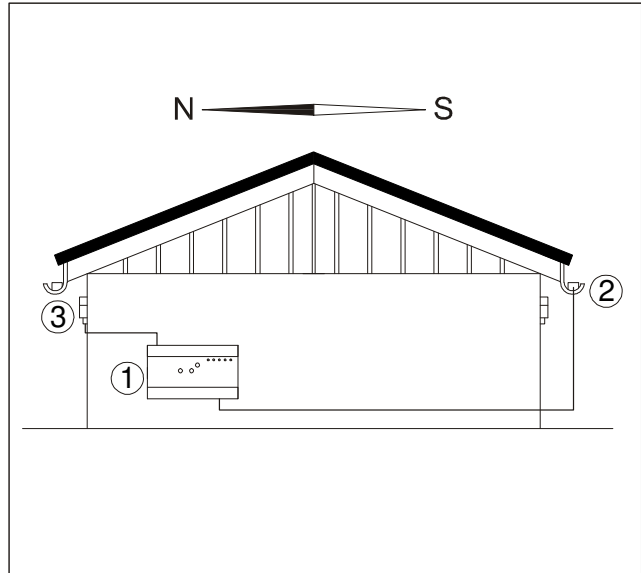
**Obavezno postavite ETOR i ETF senzor u skladu sa uputstvom.** ETOR senzor mora se nalaziti na južnoj strani objekta odnosno na strani koja je osunčana. Postavite senzor vlage između dva grejna kabla na mestu gde se stvara najviše vlage. Postavite senzor vlage ETOR što bliže slivniku odnosno vertikalni. **Nikada ne postavljate** ETOR senzor na vrhu nagiba do slivnika.

ETF senzor postavite na severnoj strani zgrade. Senzor obavezno mora biti na strani na koju sunce nikada direktno ne pada. Nikada ne postavljate senzor direktno na metalni deo krova. Izbegavajte postavljanje senzora iznad krovne konstrukcije. Kod postavljanja senzora na rubne zidove krova nikada ne postavljajte senzor na metale delove krova. Ukoliko postavljate senzor na krov maksimalno ga udaljite od površine krova. Pogrešno postavljen senzor može prouzrokovati pogrešno očitavanje temperature.

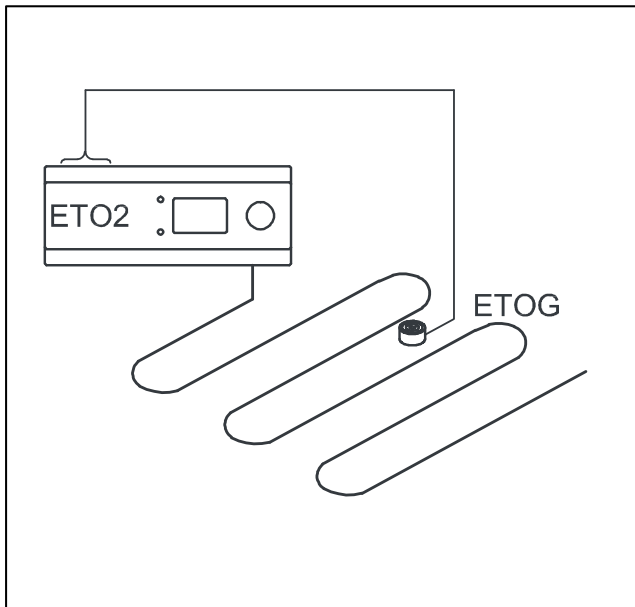
Slika 1. Instalacija podnog senzora



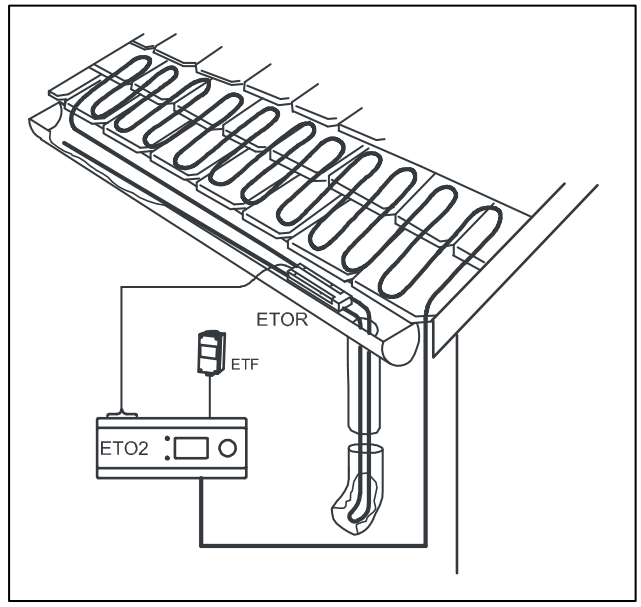
Slika 2. Instalacija ETOR i ETF senzora



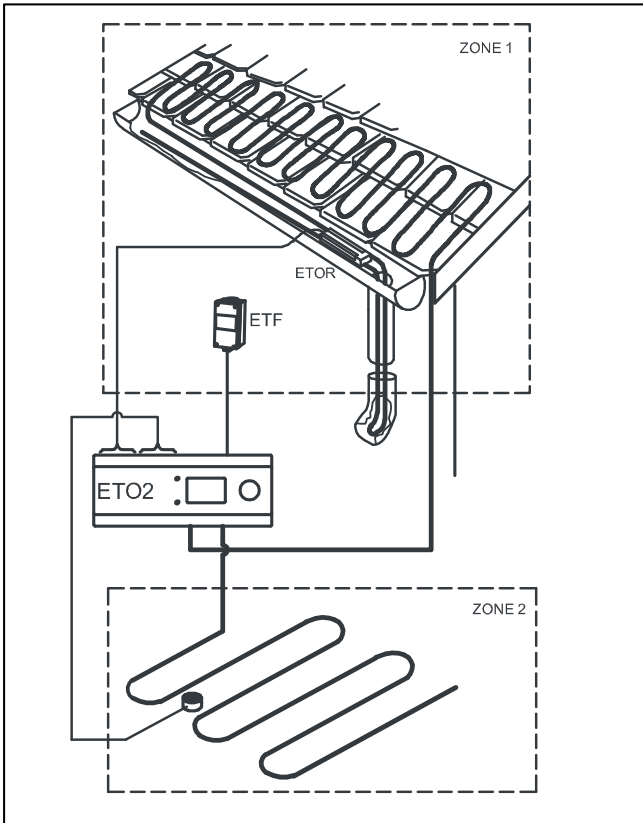
Slika 3. Šema grejanja 1 zona sa ETOG 55 senzorom



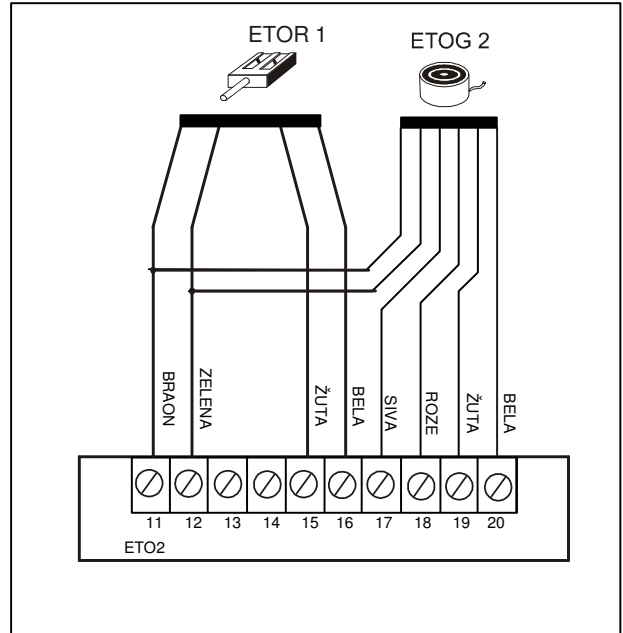
Slika 4. Šema grejanja 1 zona sa ETOR i ETF senzorom



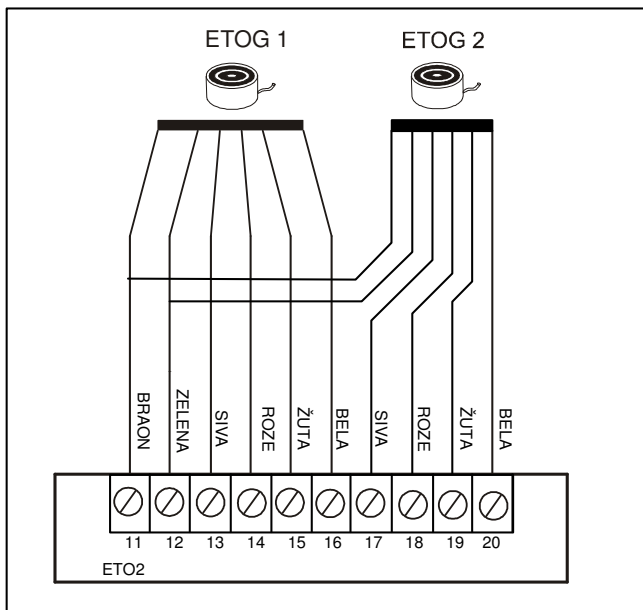
Slika 5. Šema grejanja 2 zone sa ETOG, ETOR i ETF senzorom



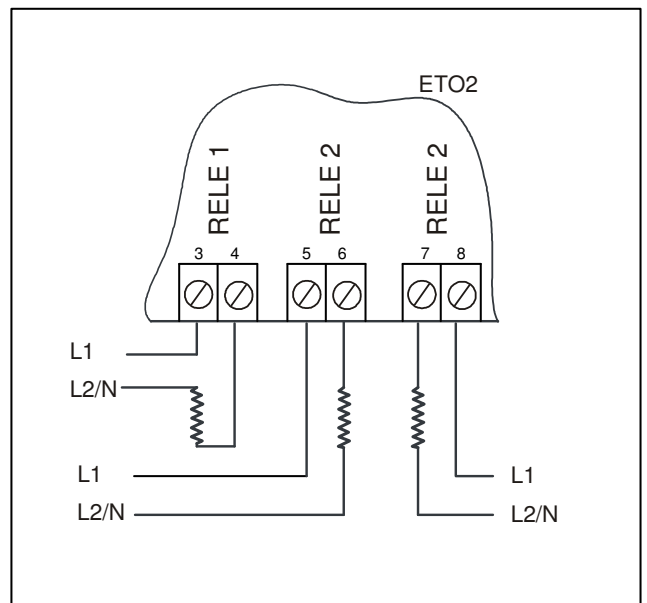
Slika 5.1. Šema el. veze sa 2 zone sa ETOR, ETF i ETOG senzorom



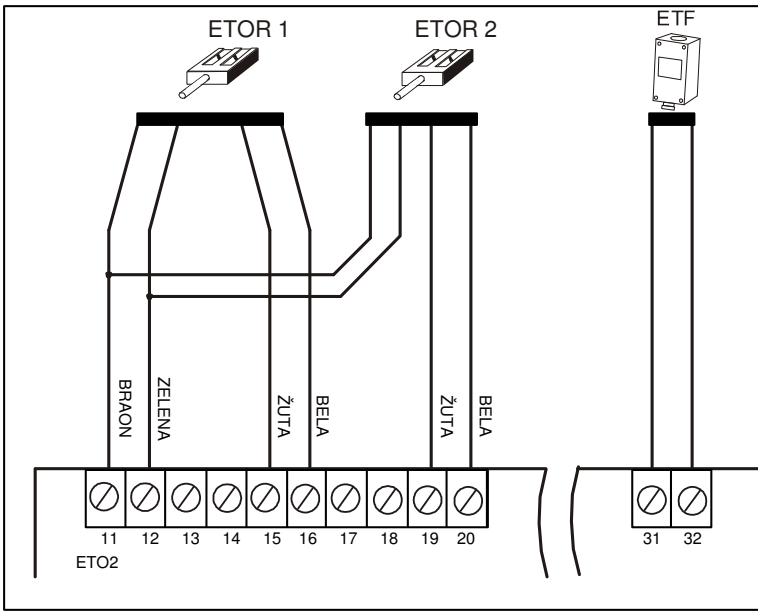
Slika 6. Šema el. veze 2 ETOG senzora



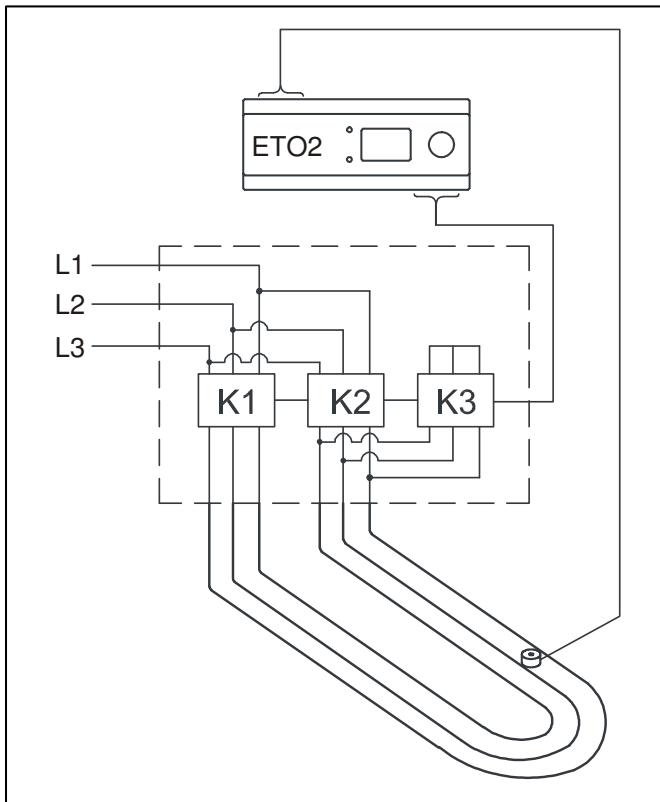
Slika 8. Šema el. veze grejnih kablova



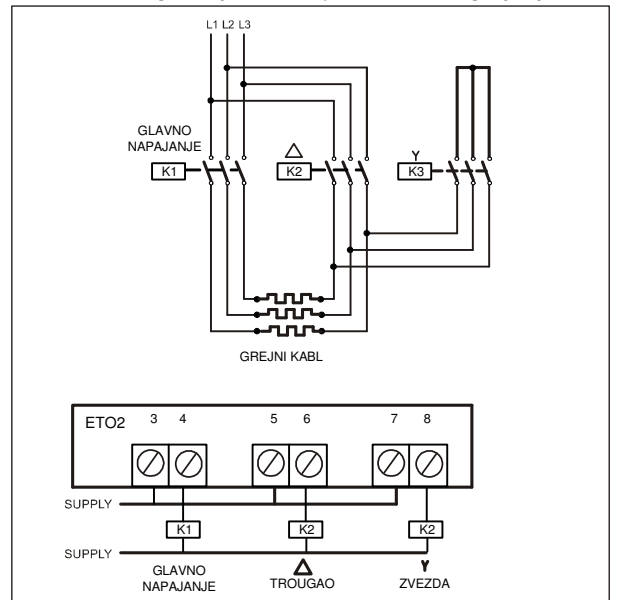
Slika 7. Šema el. veze 2 ETOR senzora



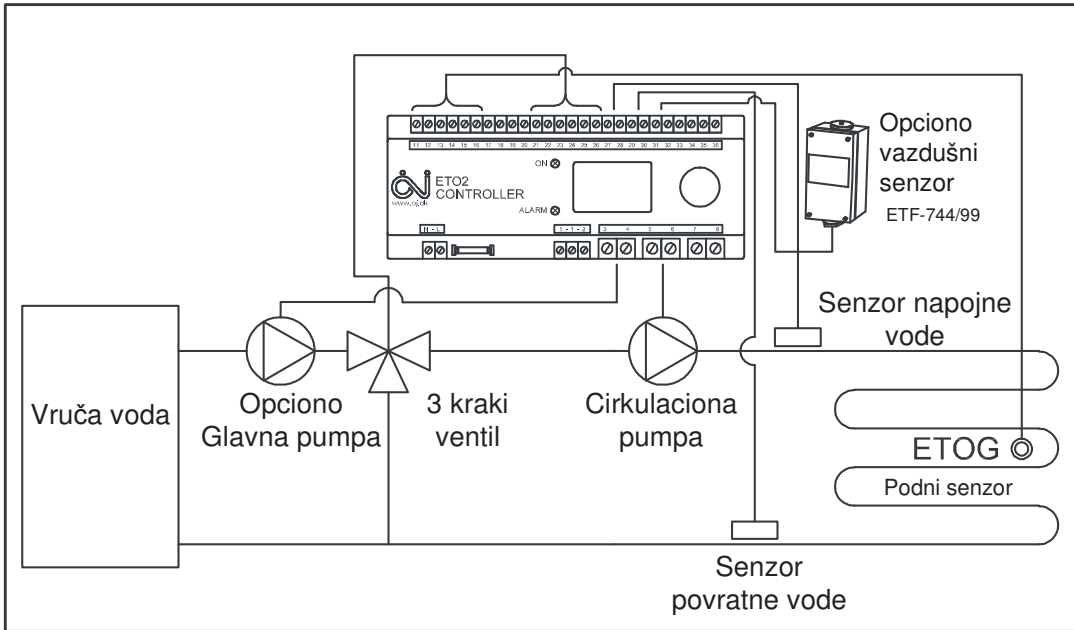
Slika 9. Dvostepeno regulacija sa ETOG-55. 1/3 snage uključena u produženom grejanju



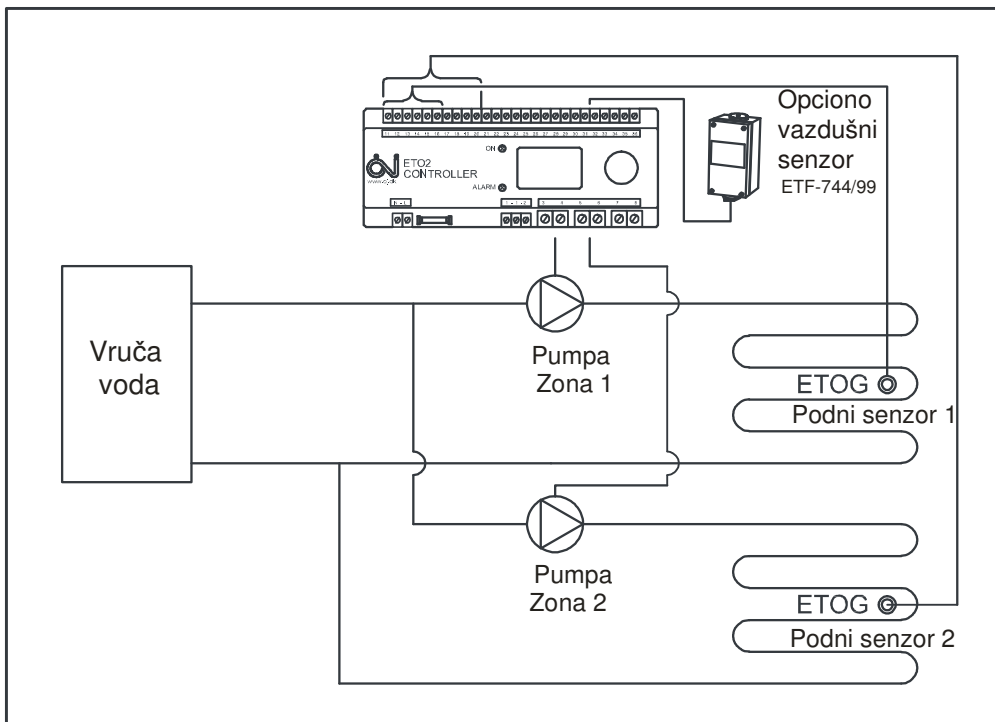
Slika 10. Šema el veze dvostepena regulacija. 1/3 snage uključena u produženom grejanju



Slika 11. Vodeno grejanje sa mešakim ventilom

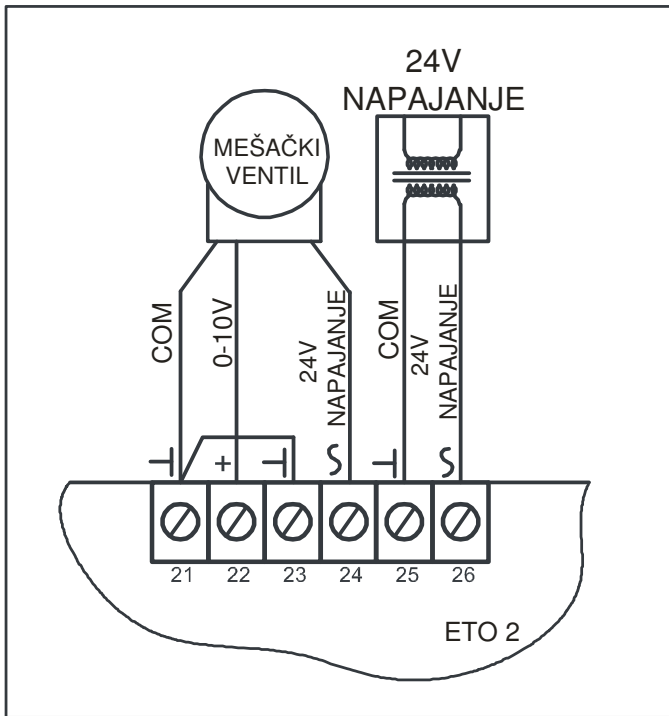


Slika 12. Vodeno grejanje osnovna aplikacija

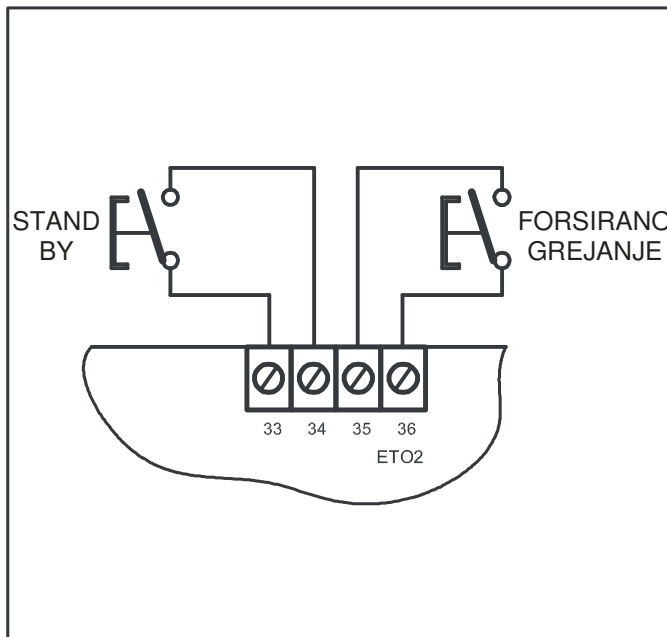




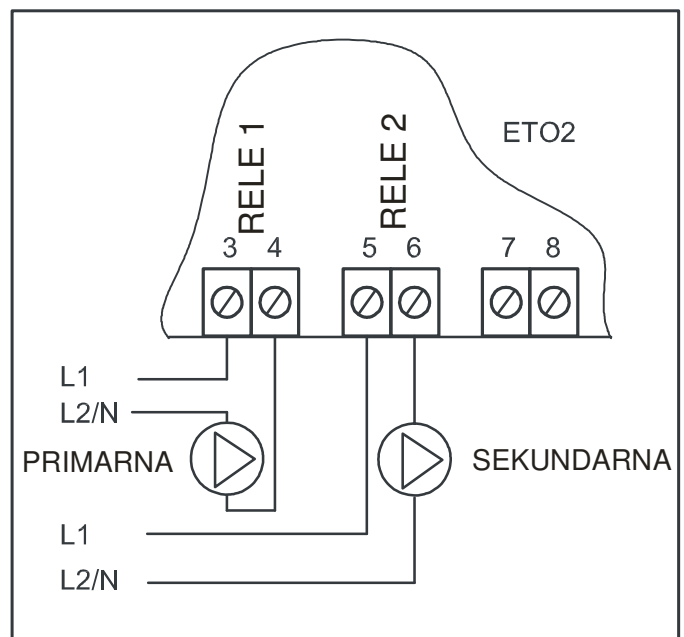
Slika 13. Vodeno grejanje el. šema veze mešačkog ventila



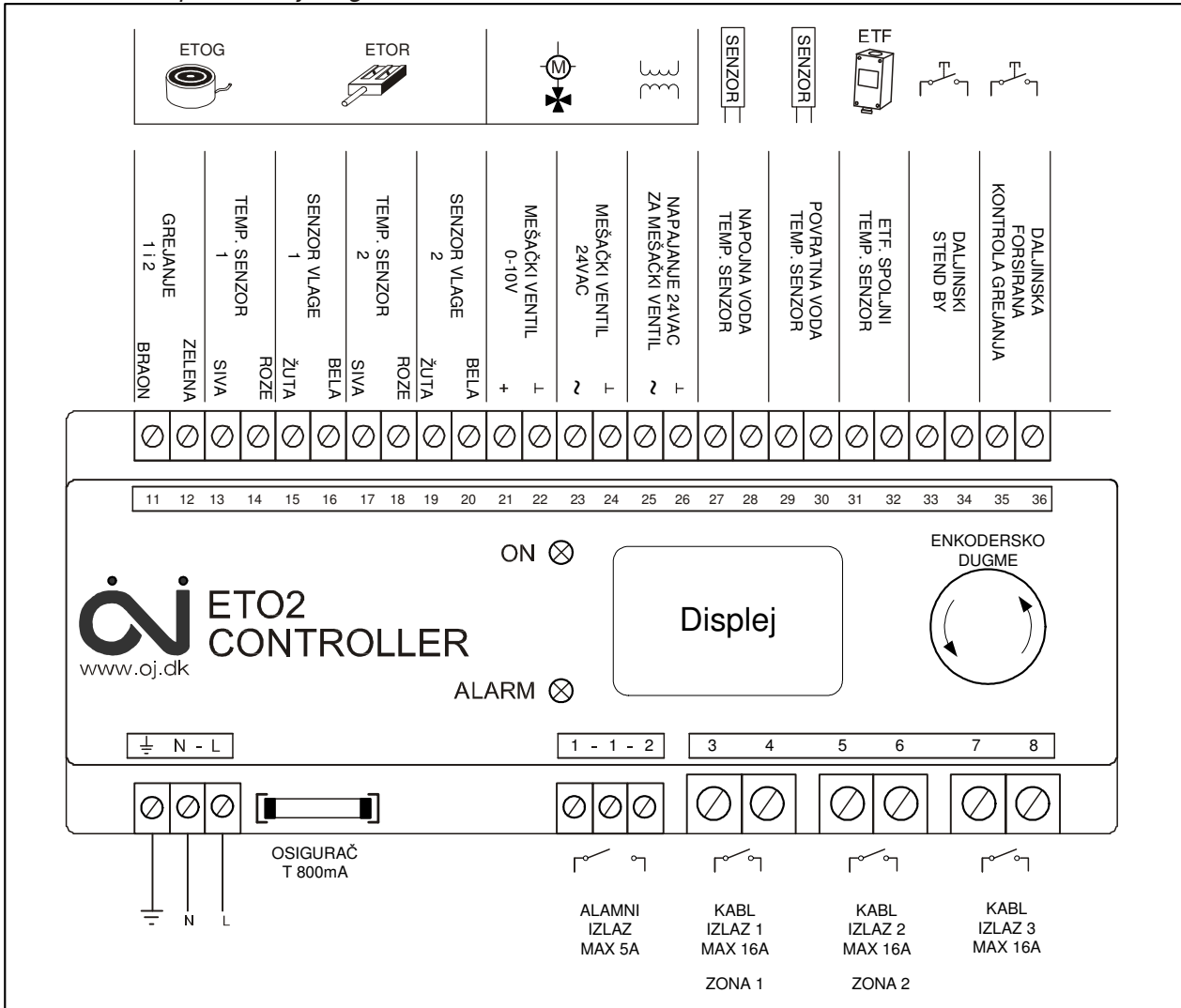
Slika 15. El. šema vezivanja Stand by (Čekanje) i Forsiranog grejanja



Slika 14. Povezivanje pumpi za vodu



Slika 16. Šema povezivanja regulatora ETO2



## UPUTSTVO ZA RUKOVANJE ETO 2

### REČNIK

Zona 1, 2:	Nezavisne grejne zone na kojima se led i sneg otapaju.
Encoder taster:	Taster koji je potrebno pritisnuti za jednostavnu konfiguraciju i podešavanje.
ETOG:	Ugradni senzor za detekciju vlage i temperature.
ETOR:	Senzor za oluke za detekciju vlage.
ETF:	Spoljni senzor za detekciju temperature.
Y/Δ:	2-stepena kontrole grejnog sistema (zvezda-trougao)
Produženo grejanje (Afterheat)	Određeno vreme nakon prestanka signala vlage/temperature sistem nastavlja grejanje u zavisnost od podešenih parametara.

### UVOD

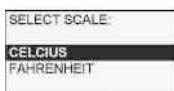
Tip ETO2 je elektronski kontroler za potpuno automatsko, ekonomično otapanje leda i snega na spoljnim površinama i na olucima. Led se formira u kombinaciji niske temperature i vlage. ETO2 detektuje i vlagu i temperaturu i sistem grejanja se uključuje samo kada je prisustvo snega ili leda detektovano sa oba parametra.

Prikaz na osvetljenom displeju i jednostavnim rukovanjem enkoder tasterom omogućuju Vam brzu i jednostavnu konfiguraciju sistema, jednostavan prikaz temperature, statusa, itd.

ETO2 je pogodan za kontrolu grejnih kablova u 1 ili 2 zone. On takođe obezbeđuje dva stepena izlazne kontrole.

Dodatno, ova jedinica je pogodna za kontrolu vodenog sistema grejanja, pumpi i ventila.

### STARTUP- UKLJUČENJE



Kada ETO2 uključite na napon prvi put, Celzijus ili Fahrenheit morate odabrati. Okrećite enkoder taster dok se željena temperaturna skala ne označi. Nakon toga pritisnite taster encoder da bi potvrdili izabrano.



SENSOR 1 je prikazan na displeju, izaberite tip senzora koji je povezan na ulaz 1 označavajući:

ETOG : podni senzor

ETOR Senzor za oluke + Spoljni senzor temperature

Nakon toga pritisnite OK pritiskom na taster enkodera.



SENSOR 2 je prikaza na displeju, odaberite tip senzora koji je povezan na ulaz 2.

ETOG : podni senzor

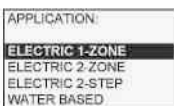
ETOR Senzor za oluke + Spoljni senzor temperature

Ako ne postoji senzor vezan na ulaz 2 odaberite OFF.



Izaberite spoljni senzor ETF ukoliko je isti vezan na terminal 31-32.

Ukoliko nije povezan ETF senzor, izaberite OFF. Pritisnite enkoder taster za potvrdu OK



Odaberite tip primene kontrolera okretanjem enkoderskog dugmeta i pritiskom OK.

ELECTRIC 1-ZONE : 1 zona kontrola električnog grejanja

ELECTRIC 2-ZONE : 2 zone pojedinačna kontrola grejanja po zonama

ELECTRIC 2-STEP : 2 stepena kontrole električnog grejanja (Y/Δ) za 1 zonu

WATERBASED : 1 zona vodenog podnog grejanja.

Odaberite odgovarajuću opciju i pritisnite taster OK. Sistem je sada podešen i počinje da radi potpuno automatski po prethodno fabrički podešenom standardnom programu, vidi FABRIČKO PODEŠAVANJE (FACTORY SETTINGS). Alternativno podešavanje može se takođe izvršiti, vidi PODEŠAVANJE (SETTINGS).

ZONE 1 HEAT	OFF
ZONE 2 HEAT	OFF
AFTERRUN1	0.00
AFTERRUN1	0.00
STANDBY	OFF

Status i podaci za produženo grejanje zona 1 i 2 sada se prikazuju na displeju.

<b>ZONE 1 HEAT</b>	<b>ZONA 1 GREJANJE</b>	<b>OFF</b>
<b>ZONE 2 HEAT</b>	<b>ZONA 1 GREJANJE</b>	<b>OFF</b>
<b>AFTERRUN1</b>	<b>PRODUŽENO GREJANJE 1</b>	<b>0.00</b>
<b>AFTERRUN 2</b>	<b>PRODUŽENO GREJANJE 2</b>	<b>0.00</b>
<b>STANDBY</b>	<b>PRIPRAVNOST</b>	<b>OFF</b>

## RAD SA KONTROLEROM

ETO2 je opremljen sa jednostavnim za rukovanje enkoderskim dugmetom ( okreni i pritisni) i displejom koji prikazuje trenutnu situaciju. Displej ima pozadinsko svetlo i osvetljen je pritiskom na enkoderski taster (OK). Osvetljenje se automatski isključuje posle 30 sekundi.

Okretanjem enkoderskog dugmeta glavni meni pojavljuje se na displeju.

Okretanjem dugmeta izaberite odgovarajuću opciju. Ne prikazuju se sve opcije na displeju odjednom, ali se do svih može doći okretanjem enkoderskog tastera..

Pritisnite enkodersko dugme OK da bi potvrdili označenu opciju.

## GLAVNI MENI

<b>ZONE 1</b>	<b>OFF</b>	<b>ZONA 1</b>	<b>OFF</b>
<b>ZONE 2</b>	<b>OFF</b>	<b>ZONA 2</b>	<b>OFF</b>
<b>SENSOR 1</b>	<b>###.# °C</b>	<b>SENZOR 1</b>	<b>###.# °C</b>
<b>SENSOR 2</b>	<b>###.# °C</b>	<b>SENZOR 2</b>	<b>###.# °C</b>
<b>MOIST 1</b>	<b>NO</b>	<b>VLAGA 1</b>	<b>NO</b>
<b>MOIST 2</b>	<b>NO</b>	<b>VLAGA 2</b>	<b>NO</b>
<b>OUT.TEMP</b>	<b>###.# °C</b>	<b>SPOLJ.TEMP</b>	<b>###.# °C</b>
<b>SUPPLY W.</b>	<b>###.# °C</b>	<b>NAPOJNA VODA</b>	<b>###.# °C</b>
<b>RETURN W.</b>	<b>###.# °C</b>	<b>POVRATNA VODA</b>	<b>###.# °C</b>
<b>ALARM</b>	<b>NO</b>	<b>ALARM</b>	<b>NO</b>
<b>SHOW INFO</b>		<b>PRIKAZ INFORMACIJA</b>	
<b>SETUP</b>		<b>PODEŠAVANJE</b>	
<b>EXIT</b>		<b>IZLAZ</b>	

## TEKST NA DISPLEJU

<b>ZONE 1</b>	<b>OFF</b>	Grejna zona 1 aktivna (ON) ili neaktivna (OFF)
<b>ZONE 2</b>	<b>OFF</b>	Grejna zona 2 aktivna (ON) ili neaktivna (OFF)
<b>SENSOR 1</b>	<b>###.# °C</b>	Senzor 1 temperature, samo za ETOG senzor
<b>SENSOR 2</b>	<b>###.# °C</b>	Senzor 2 temperature, samo za ETOG senzor
<b>MOIST 1</b>	<b>NO</b>	Senzor 1 vlaga
<b>MOIST 2</b>	<b>NO</b>	Senzor 2 vlaga
<b>OUT. TEMP</b>	<b>###.# °C</b>	Spoljna temperatura , ETF
<b>SUPPLY W.</b>	<b>###.# °C</b>	Temperatura napojne vode, samo kod vodenog grejanja
<b>RETURN W.</b>	<b>###.# °C</b>	Temperatura povratne vode , samo kod vodenog grejanja
<b>ALARM</b>	<b>NO</b>	Greška poruka, tip greške biti će prikazan na displeju. Crvena LED dioda će da blinka na prednjoj strani.

## INFORMACIJA O NAMENI

<b>SHOW INFO</b>		
<b>APP:</b>	<b>E. 1-ZONE</b>	TIP PRIMENE : električno ili vodeno podno grejanje
<b>SW VERSION</b>	<b>1.00</b>	Verzija softvera
<b>SENSOR 1</b>	<b>ETOG</b>	Tip senzora, senzor 1
<b>SENSOR 2</b>	<b>OFF</b>	Tip senzora, senzor 2
<b>SENSOR ETF</b>	<b>OFF</b>	ETF senzor povezan
<b>EXIT</b>		Povratak na osnovni meni

## PODEŠAVANJE

Molimo da imate na umu da nepravilno podešeni parametri senzora mogu prouzrokovati slabu zaštitu od leda i nedovoljno brzo otapanje snega.

Pritisnite OK i pod meni će se prikazati na displeju.

Izaberite parametar koji želite podesiti i pritisnite OK.

<b>FORCE HEAT</b> OFF	Ručni start forsiranog grejanja. Pritisni OK i izaberi ON za start Forsiranog grejanja. ETO2 kontroler će grejati onoliko vremena koliko je programirano u vremenu produženog grejanja, vidi AFTERRUN ( PRODUŽENO GREJANJE) 1 ili 2
<b>SELECT SCALE</b> C	Spoljna temperatura će biti prikazana u stepenima Celzijusa (C) ili Fahrenheit (F). Odaberite odgovarajuću skalu i pritisnite OK. Pritisnite OK da se vratite na glavni meni.
<b>SET TEMP 1</b> 3.0C	Podesi temperaturu Zone 1. Temperatura kod koje će se sistem za otapanje leda i snega aktivirati. Temperatura se može podesiti u opsegu od +50°C/-20°C. Podešenu odgovarajuću temperaturu potvrdite pritiskom na taster
<b>SET TEMP 2</b> 3.0C	Podesi temperaturu Zone 1. Temperatura kod koje će se sistem za otapanje leda i snega aktivirati. Temperatura se može podesiti u opsegu od +50°C/-20°C. Podešenu odgovarajuću temperaturu potvrdite pritiskom na taster
<b>OFF TEMP 1</b> OFF	Najniža radna temperatura za ZONU 1 može se podesiti ovde. Ispod ove temperature sistem prelazi u STEND BY mod. Opseg podešavanja ide do -20°C. OFF=bez ograničenja Uređaj se isključuje bez ograničenja. Da bi promenili najnižu radnu temperaturu odaberite funkciju, pritisnite taster enkodera i podesite željenu temperaturu i potvrdite pritiskom na enkodersko dugme.
<b>OFF TEMP 2</b> OFF	Najniža radna temperatura za ZONU 2 može se podesiti ovde. Ispod ove temperature sistem prelazi u STEB BY mod. Opseg podešavanja ide do -20°C. OFF=bez ograničenja Uređaj se isključuje bez ograničenja. Da bi promenili najnižu radnu temperaturu odaberite funkciju, pritisnite taster enkodera i podesite željenu temperaturu i potvrdite pritiskom na enkodersko dugme.
<b>AFTERRUN 1</b> 2:00	Produženo vreme grejanja Zone 1: Produženo vreme grejanja možete podesiti u rasponu od 0-6 sati. Sistem će da nastavi da greje nakon prestanka signala uslova vlage i temperature u periodu koji ste ovde podesili. Koristite enkodersko dugme da podesite željeno vreme i pritisnite taster OK.
<b>AFTERRUN 2</b> 2:00	Produženo vreme grejanja Zone 2: Produženo vreme grejanja možete podesiti u rasponu od 0-6 sati. Koristite enkodersko dugme da podesite željeno vreme i pritisnite taster OK.
<b>OFFSET T1</b> 0.0C	Kalibracija temperature ZONE 1. Izmerena temperatura na ETOG senzoru može se podešavati tako da odgovara stvarnoj temperaturi koja je prikazana na ETO2 displeju. Izmerite temperaturu pored senzora koristeći termometar. Podesite potrebnu razliku koristeći enkodersko dugme. Pritisnite OK. Temperatura na displeju i merena temperatura su sada iste.
<b>OFFSET T2</b> 0.0C	Kalibracija temperature ZONE 2. Kalibraciju temperature Zone 2 izvršite na isti način kao i za zonu 1. Dugmetom enkoder podesite offset i pritisnite taster OK.

<b>OFFSET OUT. 0.0C</b>	Spoljna temperatura može se kalibrisati ovde. Temperatura koju meri spoljni ETF senzor može se podesiti tako da meri stvarnu temperaturu koja se prikazuje na displeju ETO2. Izmerite temperaturu pored senzora koristeći termometar. Podesite potrebnu razliku koristeći enkodersko dugme. Pritisnite OK. Temperatura na displeju i merena temperatura su iste.
<b>MIN WATER 5.0C</b>	Minimalnu temperaturu povratne vode možete podesiti ovde. Podesite željenu minimalnu temperaturu i pritisnite taster OK. Ova opcija menija moguća je samo kada je izabrano vodeno grejanje
<b>MAX WATER 55.0C</b>	Maksimalna temperatura napojne vode može se podesiti ovde. Podesite željenu maksimalnu temperaturu napojne vode i pritisnite OK. Ova opcija menija moguća je samo kada je izabrano vodeno grejanje.
<b>SENSOR HEAT AUTO</b>	U auto modu, grejač senzora isključen je u periodu kada se vrši otapanje. U posebnim slučajevima kad je ekstremno hladna zima može se definisati da se senzor greje kontinualno. Izaberite ON i pritisnite OK.
<b>MOIST CTRL ON</b>	Senzor za kontrolu vlage može se isključiti ovom funkcijom. Termostat će vršiti kontrolu otapanja snega i leda nakon šta je podešena temperatura, vidi SET TEMP. Izaberite OFF za isključenje kontrole vlage i pritisnite OK.  Obratite pažnju da će količina energije i cena koštanja bez senzora vlage porasti.
<b>SENSITIVITY NORM</b>	Osetljivost senzora može se podesiti u 5 koraka: MIN-LOW(slabi)-NORM(normalna)-HIGH (visoka)- MAX. Da bi promenili osetljivost odaberite enkoderskim dugmetom odgovarajuće podešavanje i potvrdite tasterom OK.
<b>FACTORY RESET</b>	Postavljanje vrednosti na Fabrički podešene vrednosti. Odabir ove opcije briše sve pre postavljene vrednosti.
<b>REINSTALL</b> REINSTALL PASSWORD XXXX	Kada se pojavi greška u startup meniju, ili je izvršeno povezivanje novih uređaja. Prvo podešavanje mora se izvršiti u STARTUP meniju. Odaberite PASWORD (lozinku) i okrećite enkodersko dugme dok ne podesite fabrički kod ( <b>1202</b> ). Kontroler tada treba vratiti u STARUP ( početno podešavanje) meni, vidi STARTUP.
<b>EXIT</b>	Izlaz iz programa

## RESTART

Kada menjate podešavanja ili želite startovati novi proces, ETO2 je potrebno restartovati u ovom meniju.

<b>EXIT</b>	Operacija restarta. Zadržava vaše trenutno podešavanje. ETO2 će otići na početni displej statusa
-------------	--

## KALIBRACIJA TEMPERATRE (OFFSET)

Ukoliko je potrebno kalibrirati temperaturu koju meri ETOG senzor, molimo da uradite sledeće:

1. Odspojite senzor sa priključaka 11 i 12 (grejanje senzora) na ETO2
2. Pričekajte nekoliko sati dok se temperatura senzora ne prilagodi temperaturi zemlje
3. Izmerite stvarnu temperaturu na senzoru i uporedite je sa temperaturom na displeju ETO2.
4. Podesite vrednost offseta za odabrani senzor za razliku između očitane i stvarne vrednosti. Podešavanje vršite enkoderskim dugmetom. Pritisnite taster OK.
5. Povežite senzor na konektore 11 i 12 na ETO2.

VAŽNO: Sa senzorom ETOG-55, prikazana temperatura na displeju je uvek u jezgru senzora.

## FABRIČKO PODEŠAVANJE

SETUP	PODEŠAVANJE	FABRIČKI PODEŠENO	KORISNIK PODEŠAVANJE
Application	Primena	Electric (Električno grejanje)	
Zone 1	Zona 1	ETOG (ETOG senzor)	
Zone 2	Zona 2	OFF ( Isključena)	
Select scale	Odaberite skalu	Celsius	
Afterheat time Zone 1	Produženo vreme Zone 1	2.00 hours (sati)	
Afterheat time Zone 2	Produženo vreme Zone 2	2.00 hours (sati)	
Temp. offset Zone 1	Temp. razlika Zone 1	0.0°C	
Temp. offset Zone 2	Temp. razlika Zone 2	0.0°C	
Temp. offset ETF	Temp. razlika Zone ETF	0.0°C	
Set temperature Zone 1+2	Podešena temperatura	3.0°C	
OFF temperature Zones 1+2	Podešena OFF Zone 1+2	OFF	
Sensor heating Zones 1+2	Senzor Zone 1+2 grejanje	AUTO	
Moisture control Zones 1+2	Kontrola vlage Zona 1+2	ON	
Sensitivity Zones 1+2	Ostljivost Zona 1+2	NORM	
Min. water temperature	Min. temperatura vode	5°C	
Max. water temperature	Max. temperatura vode	55°C	

## MOGUĆI PROBLEMI

Ukoliko se pojavi greška u sistemu za otapanje snega preporuka je da izvršite proveru podešavanja na **ETO2**. Uključite Meni pritiskom na taster za podešavanje, odaberite **SHOW INFO** i očitajte trenutna podešavanja. Ukoliko imate grešku u podešavanju aktivirajte **REINSTALL** sa fabričkim kodom **1202**.

Proverite dali je uređaj povezan u skladu sa uputstvima i da li su sve kleme stegnute.

### Led/Sneg se ne otapaju

#### - Da li se na displeju prikazuje **HEAT ON** u zoni 1 / 2 ?

##### o **DA:**

- Pričekajte 1-2 sata
- Pogledajte ispod snega, ako je sneg počeo da se topi sistem je u redu
- Prekontrolirajte da li postoji kvar grejnih kablova, loša veza ili su kablovi loše povezani
- Da li je previše hladno za otapanje snega (snaga/m2) ili su odabrani ne ogovarajući kablovi potrebni za grejanje.

##### o **NE:**

- Temperatura je viša od podešene temperature. Podesite **SET TEMP** na višu temperaturu
- Sneg oko podnog senzora je otopljen i senzor nije izložen snegu. **AFTERRUN** produženo vreme grejanja mora se povećati. Kao alternativa potrebno je uključiti **FORCED HEAT** (forsirano grejanje)
- Iglo efekat oko senzora. Senzor je otopio sneg oko sebe i napravio rupu u snegu. Aktivirajte **FORCED HEAT** ili alternativno isključite senzor vlage podesite **MOIST SENSOR** na **OFF**

- Temperatura je niža od **OFF TEMP** (temperatura isključenja) podešene. U zavisnosti od dimenzija, sistem ima nižu temperaturnu granicu na kojem sistem treba da otapa sneg. Pokušajte da otapate sneg sa **FORCE HEAT**, pre promene **OFF TEMP**.

#### Grejanje se ne isključuje nakon što je led/sneg otopljen

- Afterrun – produženo vreme grejanja je predugačko- promenite vreme **AFTERRUN** i aktivirajte **RESTART** u meniju
- Detekcija vlage na **ETOR/ETOG** senzoru je isključena – podesite **MOIST CTRL** u meniju na **ON**.

Ukoliko ALARM lampica blinka crveno, jedna od sledećih grešaka se pojavljuje. Greška se može prikazati u meniju ALARM.

„RETURN TEMP LOW”	- Temperatura vode u povratnoj cevi je preniska
„SUPPLY TEMP HIGH”	- Temperatura vode u napojnoj cevi je previsoka
„RETURN SENSOR”	- Povratni senzor neispravan
„SUPPLY SENSOR”	- Napojni senzor neispravan
„TEMP SENSOR 1”	- Temperaturni senzor u podnom ili krovnom senzoru 1 je neispravan
„TEMP SENSOR 2”	- Temperaturni senzor u podnom ili krovnom senzoru 2 je neispravan
„OUTDOOR SENSOR”	- Spoljni senzor neispravan
„SENSOR HEATER”	- Kratki spoj grejnog elementa u podnom ili krovnom senzoru
„FROST PROTECT”	- Aktivirana zaštita od leda zbog niske povratne temperature (samo kod vodenih sistema)

**Elmark d.o.o.**  
**Mičlana Rakića 6,**  
**11000 Beograd**  
**tel: 011 369 11 87**  
**office@elmarkdoo.co.rs**